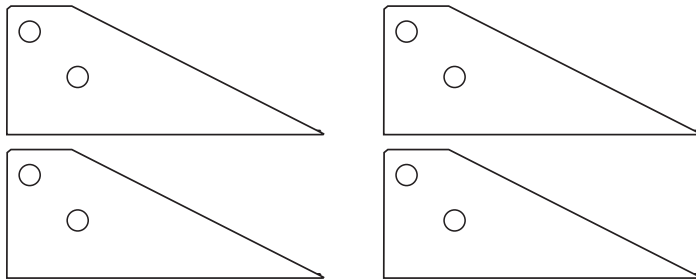
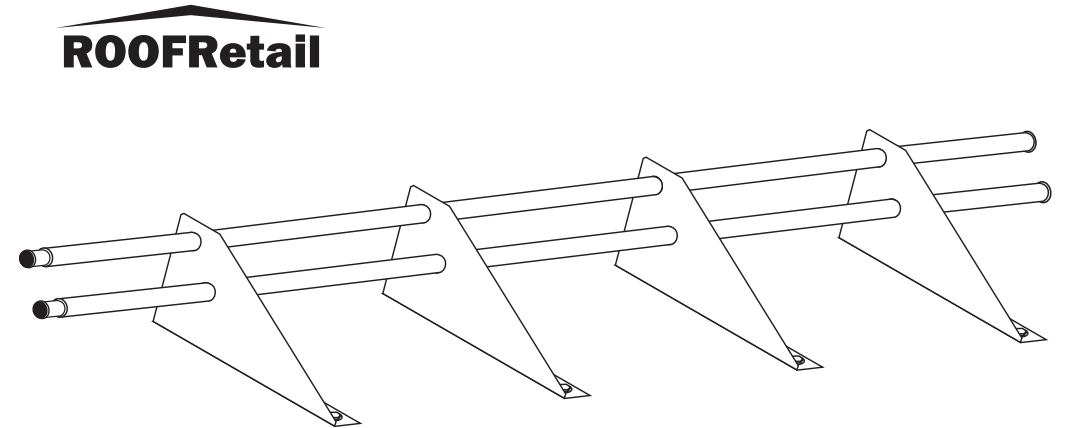
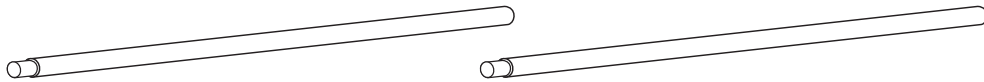


**Кронштейн опорный снегозадержателя (4 шт.)**

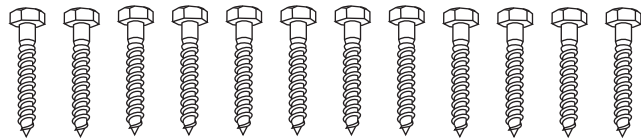


**Труба снегозадержателя d25x3000 (2 шт.)**



**ЦВЕТ:**

**Болт-шуруп Ø 8x50 (12 шт.)\***



**Шайба Ø 8 (14 шт.)**



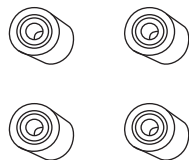
**Болт М8х35 (2 шт.)**



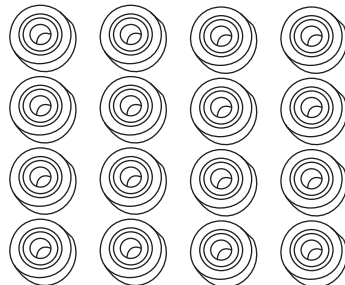
**Гайка М8 (2 шт.)**



**Прокладка из пластика Н - 14 мм (4 шт.)**



**Прокладка из пластика Н - 7 мм (16 шт.)**



**RAL 6005**  
(Зеленый мох)

**RAL 9005**  
(Черный янтарь)

**RAL 8017**  
(Шоколадно-коричневый)

**RAL 5005**  
(Сигнальный синий)

**RAL 3011**  
(Коричнево-красный)

**RAL 7004**  
(Сигнальный серый)

**RAL 3005**  
(Винно-красный)



**Дата:**

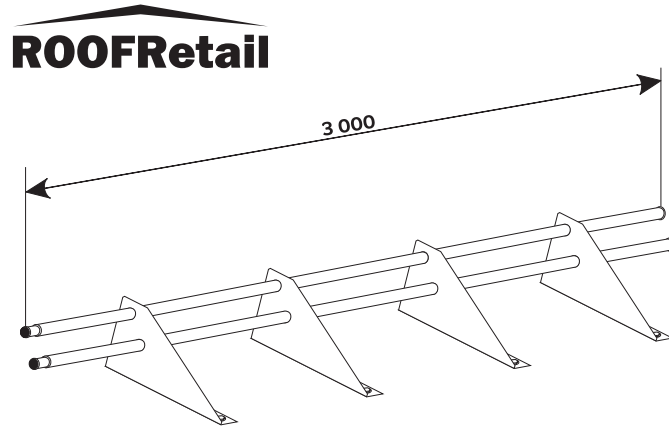
**Упаковщик:**

\*Внимание! В комплектацию входит крепеж, предназначенный для монтажа кронштейна опорного на **деревянную** обрешётку

# ИНСТРУКЦИЯ ПО МОНТАЖУ СНЕГОЗАДЕРЖАТЕЛЯ ТРУБЧАТОГО СЗТ-h150x3000 ROOFRetail

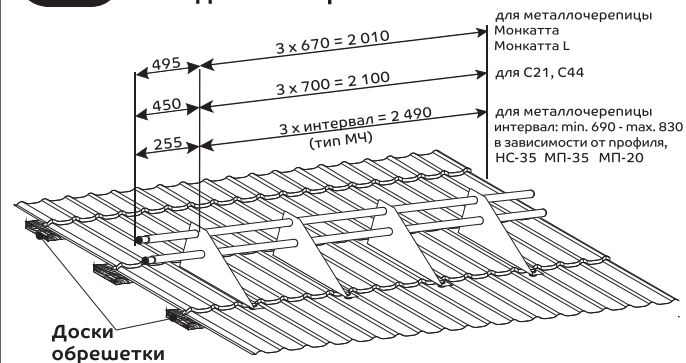
1

Предварительная сборка снегозадержателя



2

Шаг крепления кронштейнов к доскам обрешетки

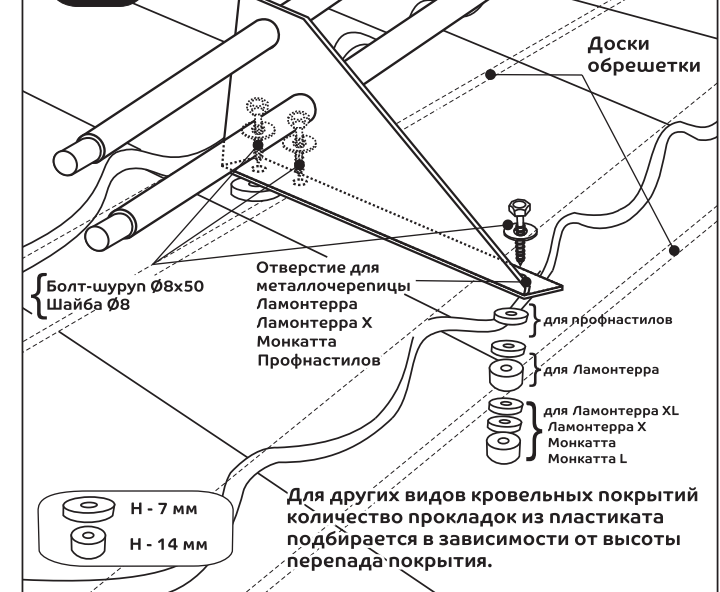


**Внимание!**

Снегозадержатели должны быть установлены выше карнизного свеса. Если длина ската кровли превышает приведенную в таблице, нужно устанавливать дополнительный ряд снегозадержателей. Установка кронштейнов снегозадержателей производится строго в низ волны профиля (при использовании специальных накладок сверху профиля). Расположение крепления кронштейнов к обрешетке должно оставаться согласно указанным интервалам, даже в случае стыковки между собой.

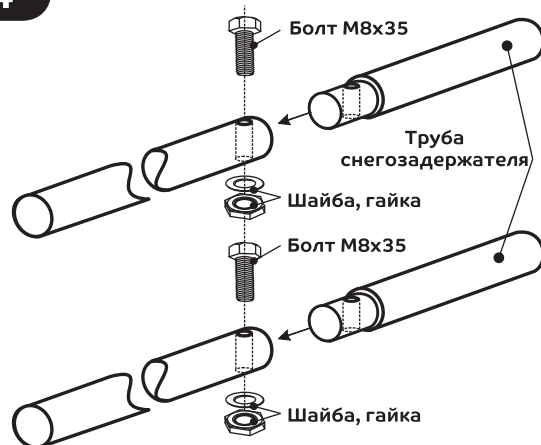
3

Крепление кронштейнов к доскам обрешетки



4

Стыковка снегозадержателей



**Максимальная длина ската от конька до снегозадержателя в зависимости от снегового района**

Снеговые районы*	I	II	III	IV	V	VI	VII	VIII
Примеры городов	Астрахань, Чита	Ставрополь, Краснодар, Ростов-на-Дону	Москва, Ст-Петербург, Екатеринбург	Нижний Новгород, Новосибирск	Уфа, Пермь, Мурманск	Астрахань, Чита	Петропаловск-Камчатский	Норильск, Кировск, горные районы
Снеговая нагрузка, кгс/м <sup>2</sup>	50	100	150	200	250	300	350	400
Угол наклона кровли, °	Длина ската, м							
14	11,7	5,7	3,9	2,7	2,1	1,8	1,5	—
18	9,0	4,5	3	2,1	1,8	—	—	—
23	7,2	3,6	2,4	—	—	—	—	—
27	6,0	3	1,8	—	—	—	—	—
33	5,1	2,4	—	—	—	—	—	—
38	4,5	2,1	—	—	—	—	—	—
42	4,2	—	—	—	—	—	—	—
45	3,9	—	—	—	—	—	—	—

\* - снеговые районы приняты в соответствии с СП 20.13330.2016